



# AQUABASIN<sup>®</sup>

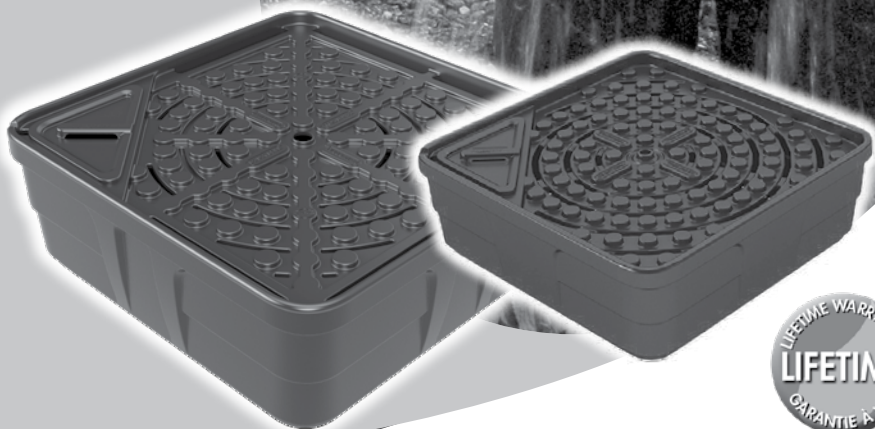
## 30 AND 45

**AquaBasin<sup>®</sup> 30**

Item #78223

**AquaBasin<sup>®</sup> 45**

Item #78224





# AquaBasin® 30 and 45

**Thank you for your purchase of the Aquascape AquaBasin® 30 or AquaBasin® 45.** At Aquascape we connect people to water the way nature intended. Since 1991 we've been creating and field-testing water features in order to provide you with the most reliable products and best value in the water gardening industry.

The Aquascape AquaBasin is a durable and innovative fountain basin designed to accommodate a wide variety of decorative water feature applications, including natural stone, brass, ceramic, and resin fountains. Its design provides features and benefits that simplify installation, increase accessibility, and ensure a lifetime of enjoyment. The Aquascape AquaBasin also includes a lifetime warranty!

This instruction manual guides you through the proper installation of the AquaBasin.



## TABLE OF CONTENTS

Introduction .....	2
Contents .....	3
Recommended Tools.....	3
Quick Step Guide .....	3
Installation .....	4-6
Troubleshooting .....	6
Warranty .....	6

## **Contact Us**

For more information about our company or products, please visit our website at [aquascapeinc.com](http://aquascapeinc.com) or call US (866) 877-6637 CAN (866) 766-3426.

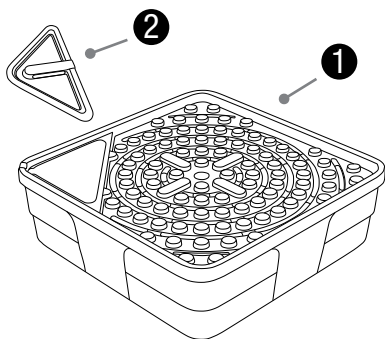
## Find us on:



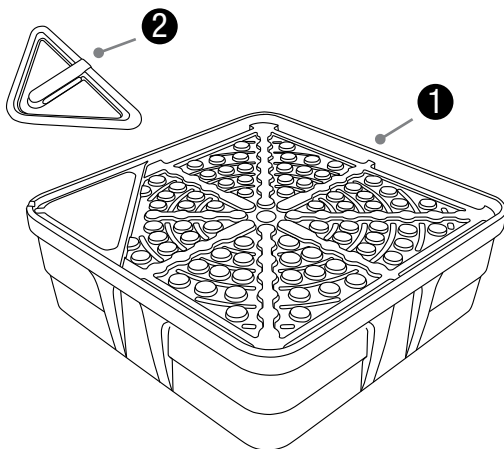
[facebook.com/aquascapeinc](https://facebook.com/aquascapeinc)  
[youtube.com/aquascape4](https://youtube.com/aquascape4)  
[pinterest.com/aquascapeinc](https://pinterest.com/aquascapeinc)

## Contents

No.	Description
1.	AquaBasin®
2.	Pump Access Panel



AquaBasin 30

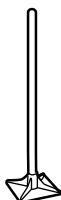


AquaBasin 45

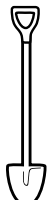
## Recommended Tools



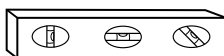
Brightly Colored  
Spray Paint



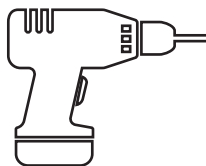
Soil Tamper



Shovels



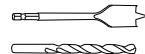
Carpenter's  
Level



Drill



Flathead  
Screwdriver



Drill Bits

## Quick Step Guide

1

Excavate



2

Install and level  
AquaBasin



3

Connect water feature



4

Add gravel or  
river rock



# Installation

## STEP 1

### SELECT AND MARK OUT THE AREA

- Select a location for the installation. Avoid selecting a location that is an unused area of the property. We recommend locations near decks or patios, so it is easy to sit and relax next to the water feature. If possible, make the feature visible from a regularly used window or patio door to provide enjoyment from both inside and outside (Ex. 1).



Ex. 1

- Set the AquaBasin® in the desired location. Then, using a can of brightly colored spray paint, trace around the basin to outline the area that is to be excavated (Ex. 2).



Ex. 2

## STEP 2

### EXCAVATE, LEVEL, AND BACKFILL

- Using the traced area as a guide, dig the hole roughly one inch deeper than the AquaBasin (Ex. 3). The additional depth will allow the basin to sit flush with the ground once gravel is added.



Ex. 3

- Use a soil tamper to properly compact the soil. This will prevent any unnecessary settling during or after installation.
- Place a level on the bottom of the excavation to make sure it is level from side to side and front to back. The base of the excavation should be soil that is smooth, flat, and free of lumps or debris. If existing soil conditions do not meet these standards, add compactable material such as sand to provide an appropriate base for the basin.
- The AquaBasin provides the option of installing the Aquascape Compact Water Fill Valve (item #88006, not included) to automatically add water to the feature when needed. If installing a water fill valve, refer to page 6 for installation instructions. Install the fill valve at this time.
- Place the AquaBasin in the excavated hole and use a level to make sure it is level from side to side and front to back (Ex. 4).



Ex. 4

- If the basin is not level, remove it and correct the excavation until the AquaBasin sits level.
- Thoroughly backfill the sides with sand or dirt. This helps prevent any future shifting of the basin.

## STEP 3

### CONNECT WATER FEATURE

- The center hole of the AquaBasin is pre-drilled for single-fountain applications.

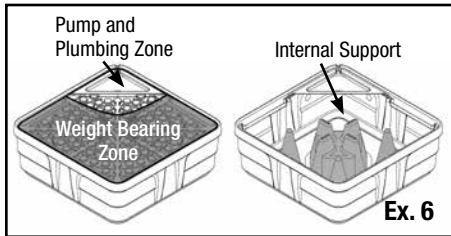


Ex. 5

When installing a single fountain in the center of the basin, use the center hole to run the plumbing (Ex. 5).

- When installing multiple pieces on the basin, one or more deck cylinders may need to be drilled to run plumbing directly to each piece.

**NOTE:** The deck of the AquaBasin® 45 is divided into two zones: the pump and plumbing zone and the weight bearing zone (Ex. 6). Internal structural supports throughout the inside of the AquaBasin are designed to maximize deck strength in the weight bearing zone while creating space for pump and plumbing access in the pump and plumbing zone. Position larger or heavier fountains in the space designated to support maximum weight capacities. This will help to prevent bowing or damage to the basin. Note that lighter fountains, gravel, and smaller rocks can be placed in the pump and plumbing zone.



- Determine the desired location of each fountain piece and identify which deck cylinders need to be drilled. Then, using a spade bit or hole saw, drill a hole for each plumbing line (Ex. 7).



**NOTE:** DO NOT modify areas labeled “DO NOT DRILL.”

- Carefully place the selected fountain(s) on the basin with plumbing running through the drilled cylinder(s) (Ex. 8).



- Level the decorative fountain piece(s) from side to side and from front to back. If not level, water may not flow out of the fountain evenly, leading to water splashing out of the basin.
- Place the pump in the basin and connect the plumbing to the pump. The plumbing should fit snug to create a watertight seal. If the plumbing fits loosely, a hose clamp (not included) can be used to secure the attachment (Ex. 9).

**NOTE:** Aquascape Ultra® Pond Pumps include a single or three-way valve to simplify plumbing assembly and flow control (Ex. 9).



- Run the pump cord out through the access panel, using the built-in cord relief at the corner.
- Internal plumbing support allows plumbing to sit below the deck as it travels to the fountain(s) (Ex. 10).



## ADD OPTIONAL LED LIGHTING

- Aquascape pond and landscape LED lighting (not included) can be added to bring the water feature to life at night.
- Deck cylinders can be drilled to run low voltage lighting cables beneath the deck, keeping them out of view (Ex. 11).



- Determine the desired location of each light and identify which deck cylinders need to be drilled. Then, using a spade bit or hole saw, drill a  $\frac{3}{4}$ " hole in each selected cylinder designated for lighting cables (Ex. 12).

**NOTE:** DO NOT modify areas labeled "DO NOT DRILL."

- Run each lighting cable into the top of the drilled cylinder and out through the access panel (Ex. 12). Be sure to make all necessary connections outside of the basin.



## STEP 4

### ADD GRAVEL

- Lay a bed of gravel or river stones across the deck of the AquaBasin® to effectively conceal it into the landscape (Ex. 13).



### INSTALL AN OPTIONAL WATER FILL VALVE

- To install a Compact Water Fill Valve (#88006), drill a  $\frac{3}{4}$ " hole approximately four inches from the top of the basin (Ex. 14).
- Follow the directions provided with the fill valve to complete the installation (Ex. 15).



## Troubleshooting

If experiencing uneven water flow or excessive splashing, the feature may not be level. Level the feature from side to side and front to back to ensure proper water flow.

## Warranty Information

### LIFETIME WARRANTY

Aquascape warrants that the AquaBasin® will be free of manufacturing defects for the lifetime of the product if properly installed and maintained. Proof of purchase required. Warranty does not cover damage resulting from negligent handling, misuse or lack of reasonable maintenance or care. If upon Aquascape's inspection, the AquaBasin shows evidence of a manufacturing defect, Aquascape's liability is limited, at Aquascape's option, to the repair of the defect, replacement of the defective product, or refund of the original purchase price. The warranty excludes costs of labor, removal of product, shipping and expenses related to the installation and re-installation of the product. All products that include plumbing (tubing, pumps, check valves) need to be properly drained and winterized otherwise warranty is null and void. No liability for loss or damage of any nature or kind, whether arising out of or from the use of the product, whether defective or not defective, is assumed by Aquascape, Inc. or its affiliates. Aquascape shall not be liable for any incidental, consequential, or other damages arising under any theory of law whatsoever.



# AQUABASIN<sup>MD</sup>

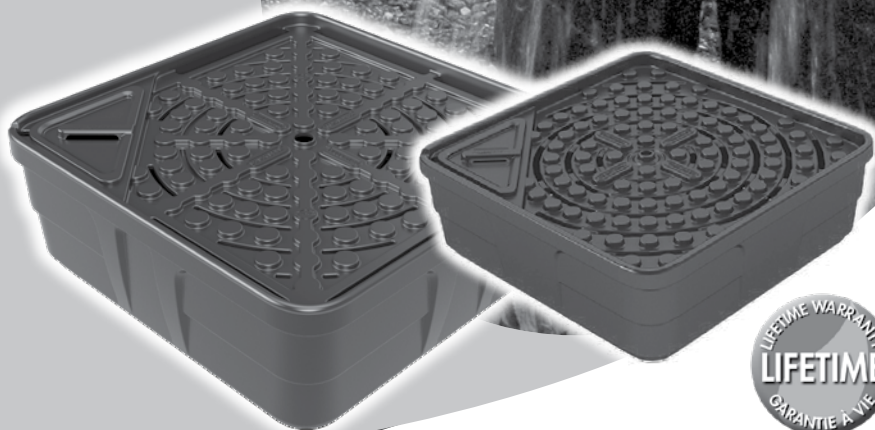
## 30 AND 45

**AquaBasin<sup>MD</sup> 30**

Article #78223

**AquaBasin<sup>MD</sup> 45**

Article #78224





# AquaBasin<sup>MD</sup> 30 and 45

**Nous vous remercions d'avoir  
acheté l'Aquascape AquaBasin<sup>MD</sup>  
30 ou l'Aquascape AquaBasin<sup>MD</sup> 45.**

Chez Aquascape, nous connectons les gens à l'eau comme le veut la nature. Depuis 1991, nous créons et testons sur le terrain des caractéristiques d'eau afin de vous fournir les produits les plus fiables et le meilleur rapport qualité-prix dans l'industrie de l'eau.

L'Aquascape AquaBasin est un bassin de fontaine robuste et innovant conçu pour un large éventail d'applications pour accessoires aquatiques décoratifs, notamment les fontaines en pierre naturelle, en laiton, en céramique ou en résine. Sa conception offre des caractéristiques et des avantages qui simplifient la pose, améliorent l'accessibilité et permettent de profiter pleinement des accessoires aquatiques pendant des années. En outre, l'Aquascape AquaBasin est fourni avec une garantie à vie!

Le manuel d'utilisation vous guide pour poser l'AquaBasin de façon appropriée.



## TABLE DES MATIÈRES

Introduction .....	8
Contenu .....	9
Outils recommandés.....	9
Guide rapide des étapes.....	9
Instructions.....	10-12
Dépannage.....	12
Informations sur la garantie .....	12

## ☎ **Communiquez avec nous**

Pour plus de renseignements sur notre entreprise ou nos produits, veuillez vous rendre sur notre site Web [aquascapeinc.com](http://aquascapeinc.com) ou appeler le (866) 877-6637 (aux É.-U.) ou le (866) 766-3426 (au Canada).

## **Rejoignez-nous sur :**

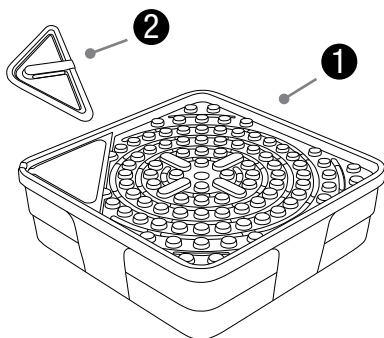


[facebook.com/aquascapeinc](https://facebook.com/aquascapeinc)  
[youtube.com/aquascape4](https://youtube.com/aquascape4)  
[pinterest.com/aquascapeinc](https://pinterest.com/aquascapeinc)

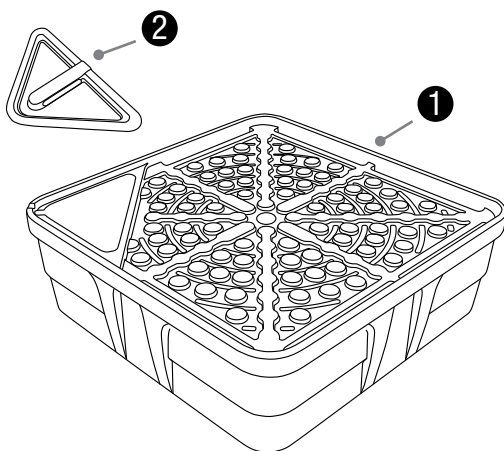


## Contenu

No.	Description
1.	AquaBasin <sup>MD</sup>
2.	Panneau d'accès à la pompe

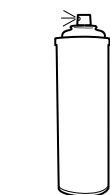


AquaBasin 30

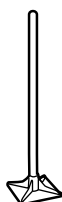


AquaBasin 45

## Outils recommandés



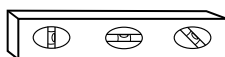
Pintura en aerosol de colores brillantes



Compactador de tierra



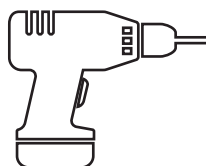
Palas



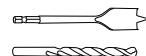
Nivel de carpintero



Destornilladores



Percer



Forets

## Guide rapide des étapes

1

Creuser un trou



2

Poser et mettre de niveau l'AquaBasin



3

Raccorder l'accessoire aquatique



4

Ajouter du gravier ou de la roche de rivière



# Installation

## ÉTAPE 1

### CHOISISSEZ UN ENDROIT ET DÉLIMITEZ-LE

- Choisissez un endroit pour la pose. Évitez de choisir un endroit qui est une partie inutilisée de votre terrain. Nous recommandons un endroit situé près d'une terrasse ou d'un patio où il est facile de s'asseoir et de se détendre en voyant bien l'accessoire aquatique. Au besoin, faites en sorte que l'accessoire soit visible depuis une fenêtre ou une porte de patio régulièrement utilisée et qui permette d'en profiter de l'intérieur comme de l'extérieur (Ex. 1).



- Placez l'AquaBasin<sup>MD</sup> à l'endroit voulu. Puis, à l'aide d'une peinture au pistolet de couleur vive, délimitez la zone qui doit être creusée autour du bassin (Ex. 2).



## ÉTAPE 2

### CREUSER, METTRE DE NIVEAU ET REMBLAYER

- En utilisant la zone tracée comme guide, creusez le trou d'environ un pouce plus profond que l'AquaBasin (Ex. 3). La profondeur supplémentaire permettra au bassin de s'asseoir au ras du sol une fois le gravier ajouté.



- Utilisez une dameuse vibrante pour tasser le sol de façon appropriée. Ceci empêchera tout tassement inutile pendant ou après la pose.
- Placez un niveau au fond du trou creusé pour vous assurer qu'il est de niveau transversalement et longitudinalement. La base du trou creusé doit être un sol aplani, sans bosses, sans creux et exempt de débris. Si l'état du sol ne permet pas de répondre à ces exigences, ajoutez un matériau qui se tasse facilement, par exemple du sable, afin que le bassin repose sur une base appropriée.
- L'AquaBasin offre la possibilité de installation du robinet de remplissage d'eau compact Aquascape (article n° 88006, non inclus) pour ajouter automatiquement de l'eau à la fonction en cas de besoin. Si vous installez un robinet de remplissage d'eau, reportez-vous à la page 6 pour les instructions d'installation. Installez la vanne de remplissage à ce moment.
- Placez l'AquaBasin dans le trou creusé et utilisez un niveau pour vous assurer que le bassin est de niveau transversalement et longitudinalement (Ex. 4).

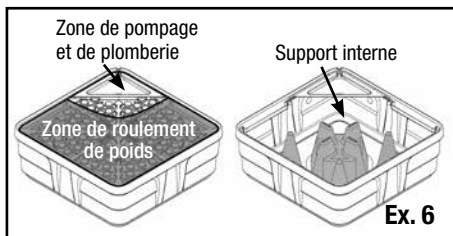


- Si le bassin n'est pas de niveau, retirez-le et aménagez le trou pour que l'AquaBasin soit de niveau.
- Remblayez soigneusement les côtés à l'aide de sable ou de terre. Ceci empêchera le bassin de bouger par la suite.

## ÉTAPE 3

### RACCORDER L'ACCESSOIRE AQUATIQUE

- Le trou central de l'AquaBasin<sup>MD</sup> est préparé pour les applications à fontaine unique. Si vous posez une fontaine unique au centre du bassin, utilisez le trou central pour faire passer la plomberie (Ex. 5).
- Si vous posez plusieurs pièces aquatiques sur le bassin, vous devrez peut-être percer un ou plusieurs cylindres du plateau pour raccorder directement la plomberie à chaque pièce.
- **REMARQUE :** Le pont de l'AquaBasin<sup>MD</sup> 45 est divisé en deux zones: la pompe et la zone de plomberie et la zone de pesage (Ex. 6). Les supports internes de structure dans l'intérieur de l'AquaBasin sont conçus pour maximiser la résistance du pont dans la zone de pesage tout en créant de l'espace pour l'accès de la pompe et de la plomberie dans la pompe et la zone de plomberie. Placez des fontaines plus grandes ou plus lourdes dans l'espace désigné pour supporter les capacités de poids maximales. Cela aidera à éviter les coudes ou les dommages au bassin. Veuillez noter que des fontaines plus légères, du gravier et des roches plus petites peuvent être placées dans la zone de pompage et de plomberie.



- Déterminez l'emplacement souhaité de chaque pièce de fontaine et les cylindres du plateau à percer. Puis, à l'aide d'un foret à trois pointes ou d'une scie-cloche, percez un trou pour chaque conduite (Ex. 7).



**REMARQUE :** NE PAS modifier les zones marquées « NE PAS PERCER ».

- Placez soigneusement la ou les fontaines choisies sur le bassin, la plomberie passant à travers le ou les cylindres percés (Ex. 8).



- Mettez de niveau transversalement et longitudinalement la ou les pièces décoratives de fontaine. Si les pièces ne sont pas de niveau, il se peut que l'eau ne s'écoule par régulièrement de la fontaine et sorte du bassin en faisant des éclaboussures.
- Placez la pompe dans le bassin et branchez la plomberie à la pompe. La plomberie doit être bien serrée pour créer une étanchéité parfaite. Si la plomberie n'est pas bien serrée, vous pouvez utiliser un collier de serrage (non inclus) afin de l'attacher solidement (Ex. 9).

**REMARQUE :** Les pompes de bassin Aquascape Ultra<sup>MD</sup> comprennent une vanne à un ou trois voies pour simplifier l'assemblage de la plomberie et le contrôle du débit (Ex. 9).



- Faites passer le cordon de la pompe à travers le panneau d'accès en utilisant le protecteur de cordon intégré au coin.

- Le support de plomberie interne permet à celle-ci de courir sous le plateau jusqu'à ce qu'elle atteigne la ou les fontaines (Ex. 10).

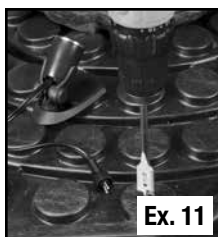


Ex. 10

#### AJOUTER UN ÉCLAIRAGE À DEL EN OPTION

- Un éclairage LED pour étang Aquascape et paysage (non inclus) peut être ajouté pour donner vie à la pièce d'eau la nuit.

- Les cylindres du plateau peuvent être percés pour faire courir des câbles d'éclairage basse tension sous le plateau en les dissimulant (Ex. 11).



Ex. 11

- Déterminez l'emplacement souhaité de chaque lampe ainsi que les cylindres du plateau à percer. Puis, à l'aide d'un foret à trois pointes ou d'une scie-cloche, percez un trou de 3/4 po dans chaque cylindre choisi pour faire passer les câbles d'éclairage (Ex. 12).



Ex. 12

- Faites courir chaque câble d'éclairage dans la partie supérieure du cylindre percé pour le faire ressortir en passant à travers le panneau d'accès (Ex. 12). Veillez à ce que toutes les connexions nécessaires soient à l'extérieur du bassin.

## ÉTAPE 4

### AJOUTER DU GRAVIER

- Déposez un lit de gravier ou de pierres de rivière sur tout le plateau de l'AquaBasin<sup>MD</sup> afin qu'il se fonde dans le paysage (Ex. 13).



Ex. 13

### POSER UN ROBINET DE REMPLISSAGE D'EAU EN OPTION

- Pour installer un robinet de remplissage d'eau compact (n° 88006), percez un trou de 3/4" à environ quatre pouces du haut du bassin (Ex. 14).
- Pour achever la pose, suivez les instructions fournies avec le robinet de remplissage (Ex. 15).



Ex. 14



Ex. 15

## Dépannage

En cas de débit d'eau irrégulier ou d'éclaboussures excessives, la fonction peut ne pas être de niveau. Mettez le dispositif de niveau d'un côté à l'autre et d'avant en arrière pour assurer un bon débit d'eau.

## Warranty Information

### GARANTIE À VIE

Aquascape garantit que l'AquaBasin<sup>MD</sup> sera exempt de défauts de fabrication pendant toute la durée de vie du produit s'il est correctement installé et entretenu. Preuve d'achat requise. La garantie ne couvre pas les dommages résultant d'une manipulation négligente, d'une mauvaise utilisation ou d'un manque d'entretien ou de soins raisonnables. Si lors de l'inspection d'Aquascape, l'Aquascape<sup>MD</sup> montre la preuve d'un défaut de fabrication, la responsabilité d'Aquascape est limitée, au choix d'Aquascape, à la réparation du défaut, au remplacement du produit défectueux ou au remboursement du prix d'achat d'origine. La garantie exclut les frais de main-d'œuvre, de retrait du produit, d'expédition et les dépenses liées à l'installation et à la réinstallation du produit. Tous les produits qui comprennent la plomberie (tubes, pompes, clapets anti-retour) doivent être correctement vidangés et hivernés, sinon la garantie est nulle et non avenue. Aucune responsabilité en cas de perte ou de dommage de quelque nature que ce soit, que ce soit résultant de ou de l'utilisation du produit, défectueux ou non, n'est assumée par Aquascape, Inc. ou ses filiales. Aquascape ne sera pas responsable des dommages accessoires, consécutifs ou autres découlant de quelque théorie du droit que ce soit.