



# AQUAGARDEN MINI POND KIT

**AquaGarden Mini Pond Kit**  
**Mocha**

Item #78325

**Steel Gray**

Item #78333





# AquaGarden Mini Pond Kit

**Thank you for choosing the Aquascape AquaGarden Mini Pond Kit.** At Aquascape we connect people to water the way nature intended. Since 1991 we've been creating and field-testing water features in order to provide you with the most reliable products and best value in the water gardening industry.

The Aquascape AquaGarden Mini Pond Kit makes it simple and easy to add the sights and sounds of a water garden to any location. This container water garden provides a relaxing focal point in any indoor or outdoor setting, including patios, offices, balconies, bedrooms, gardens, and more. We recommend giving your AquaGarden a style of your own with endless design options by adding a wide variety of plants, stones, driftwood, or fish to create your very own one-of-a-kind aquatic paradise. This instruction manual will guide you through the proper setup and recommended maintenance procedures to ensure long-term enjoyment.



## TABLE OF CONTENTS

Introduction .....	2
Contents .....	3
Specifications Chart .....	3
Instructions .....	3-4
General Maintenance .....	5
Troubleshooting .....	5
Replacement Parts .....	5
Warranty Information .....	6

## Contact Us

For more information about our company or products, please visit our website at [aquascapeinc.com](http://aquascapeinc.com) or call US (866) 877-6637 CAN (866) 766-3426.

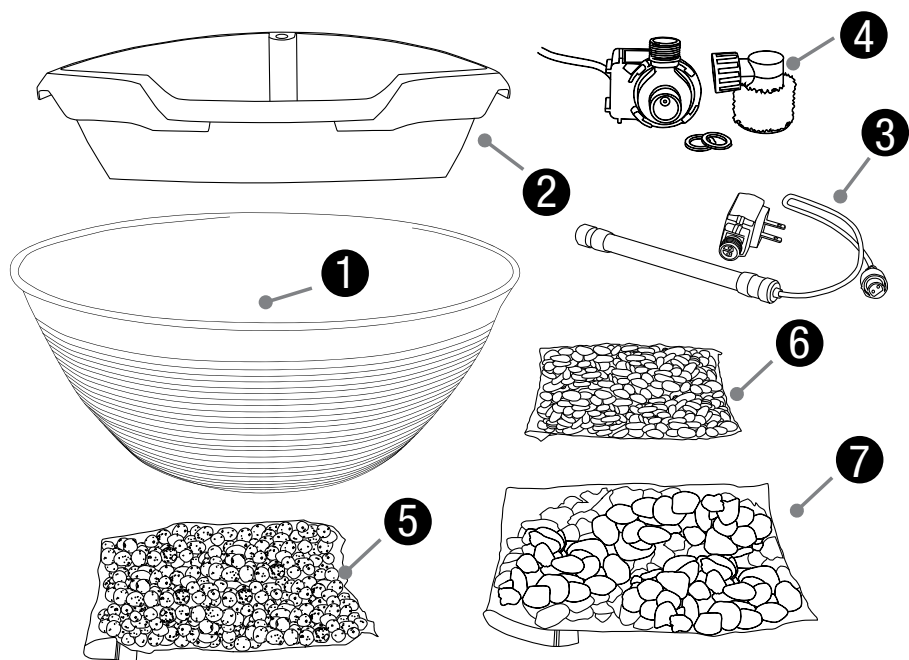
## Find us on:



[facebook.com/aquascapeinc](https://facebook.com/aquascapeinc)  
[youtube.com/aquascape4](https://youtube.com/aquascape4)  
[pinterest.com/aquascapeinc](https://pinterest.com/aquascapeinc)



Contents	
No.	Description
1.	AquaGarden Mini Pond
2.	Plant and waterfall filter
3.	LED waterfall light with transformer
4.	Water pump with low-suction attachment
5.	Expanded clay grow media
6.	Black, polished decorative gravel
7.	Mixed decorative gravel



AquaGarden Mini Pond Kit Specs			
Container Dimensions	Spillway Width	Pump Flow Rate	LED Light Wattage
23.5" dia. x 9 7/8" H / 59.69 cm dia. x 25 cm	9" / 22.86 cm	370 GPH / 1 400 LPH	3W

## Instructions

- Rinse the AquaGarden container and filter (Ex. 1).



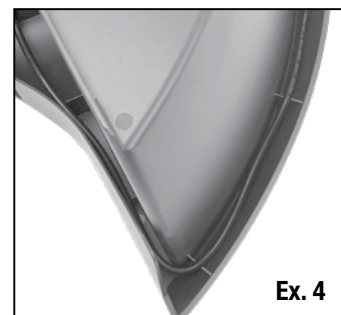
- Separately rinse the clay media, decorative mixed gravel, and polished black gravel (Ex. 2).
- Place the AquaGarden in your desired location (Ex. 3).



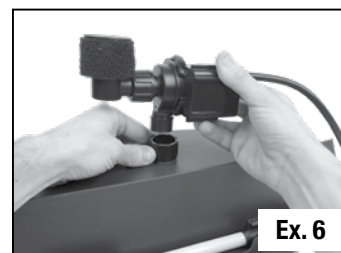
**NOTE:** The AquaGarden should be set on a sturdy and flat location, as placement on an uneven surface may alter the shape of the container.

- Ensure the pre-installed LED waterfall light is securely installed with the pre-installed rubber clips in the bottom of the plant and waterfall filter.

**NOTE:** The light cord should be completely tucked into the light cord channel integrated into the bottom of the filter edge (Ex. 4).

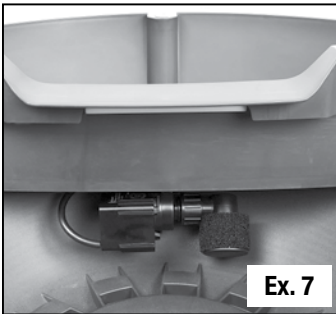


- Connect the low-suction attachment to the pump intake with the included flat rubber washer (Ex. 5), then connect the pump with washer to the bottom of the filter (Ex. 6).



**NOTE:** Ensure the pump is oriented as shown below to allow for proper installation (Ex. 7).

- Run the pump power cord through the channel at the rear of the filter as shown (Ex. 8).



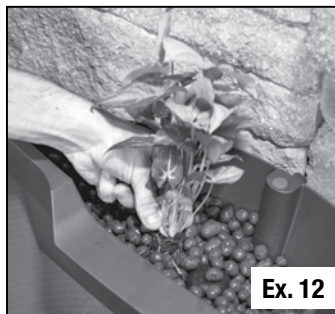
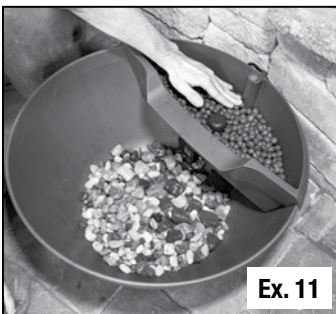
- With the pump and light cord secured into the proper channels, secure the filter atop the AquaGarden (Ex. 9).

**NOTE:** If the filter does not sit flat and secure, verify no obstructions are preventing the filter from sitting flat, such as the pump cord.

- Add the mixed decorative gravel to the bottom of the AquaGarden (Ex. 10).



- Add the clay grow/biological media to the filter (Ex. 11).
- If you choose to add plants, rinse off existing soil or fertilizer from the roots. The clay media is a soil-less substrate and does not require additional potting media. Gently insert the roots of your plant(s) into the clay grow media (Ex. 12).



**NOTE:** Depending on the number of plants you add, not all clay media may be required.

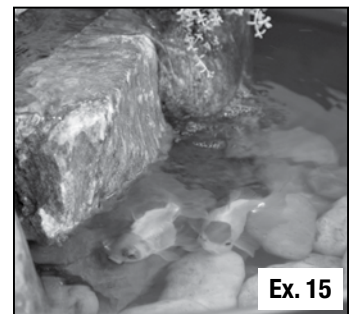
**NOTE:** It is recommended to add plants that prefer wet conditions. Great plant additions include:

- Marginal plants such as water forget-me-nots and creeping jenny
- House plants such as pothos and peace lilies
- Water loving herbs such as mint
- 'Lucky Bamboo'

- Once the plants are added, or if not adding plants, top with the polished black gravel to weigh down and disguise the clay media (Ex. 13).
- Fill the AquaGarden with fresh water (Ex. 14).



- If desired, a few small fish, such as goldfish or rosy reds, can be added (Ex. 15).
- It is recommended to use Pond Detoxifier (sold separately) to make chlorinated tap water safe before adding fish.
- Plug in the light transformer and pump.



**NOTE:** The included pump is designed for continuous use. It is recommended to run the pump/waterfall 24/7 to maintain ideal water conditions.

## General Maintenance

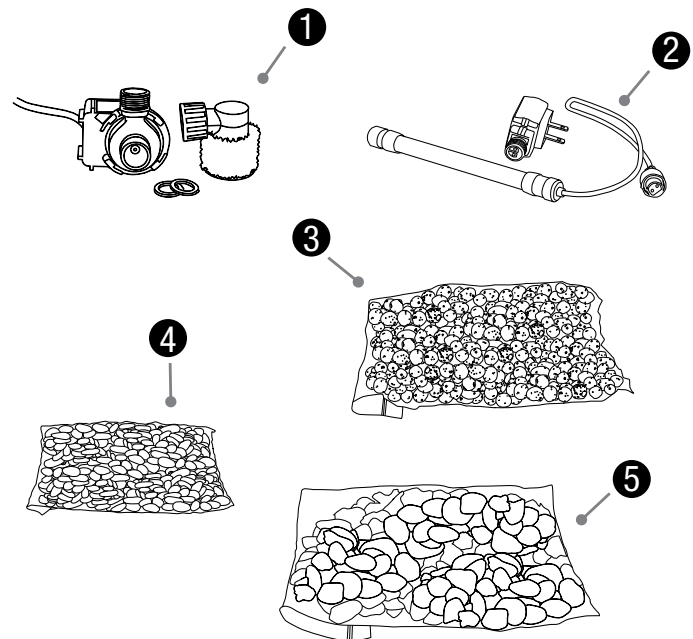
- Remove any debris, algae, or buildup from the AquaGarden.
- Periodically clean the pump's sponge filter by removing the low-suction attachment from the intake and rinsing the sponge in fresh water. Once removed from the pump, gently pull on the intake of the attachment to separate into two pieces for complete removal of the sponge.
- If desired, a water change may be conducted 1-2 times per month by removing up to 20% of the water and replacing with fresh, detoxified water.

## Troubleshooting

- Waterfall is not running properly
  - Make sure the outlet is receiving power
  - Make sure the ground-fault circuit interrupter (GFCI) is not tripped
  - Make sure the pump is plugged in and functioning
  - Verify that the pump is properly connected to the filter
  - Verify there is enough water in the container for the pump to operate
  - Clean the sponge filter and low-suction attachment
- Light won't turn on
  - Make sure the outlet is receiving power
  - Make sure the ground-fault circuit interrupter (GFCI) is not tripped
  - Verify that the transformer is functioning properly
- Make sure the quick-connect fitting is fully connected to the transformer

## Replacement Parts

AquaGarden Mini Pond Kit Replacement Parts	
No.	Item number/description
1.	78326 – AquaGarden Mini Pond Pump with Low Suction
2.	78327 – AquaGarden Mini Pond Light with Transformer and Rubber Clips
3.	78328 – AquaGarden Mini Pond Clay Grow Media
4.	78329 – AquaGarden Mini Pond Decorative Mixed Gravel
5.	78330 – AquaGarden Mini Pond Decorative Mixed Gravel



## Warranty Information

### ONE YEAR WARRANTY

Aquascape warrants that the AquaGarden bowl, filter, waterfall light and transformer, and pump with low suction, will be free of manufacturing defects for one year from date of purchase. Proof of purchase required. Warranty does not cover damage resulting from negligent handling, misuse, or lack of reasonable maintenance or care. The AquaGarden should only be operated in freshwater conditions without corrosive chemicals like chlorine or bromine. If upon Aquascape's inspection, product shows evidence of a manufacturing defect, Aquascape's liability is limited, at Aquascape's option, to the repair of the defect, replacement of the defective product, or refund of the original purchase price. The warranty excludes costs of labor, removal of product, shipping and expenses related to the installation and re-installation of the product. All products that include plumbing (tubing, pumps, check valves) need to be properly drained and winterized otherwise warranty is null and void. No liability for loss or damage of any nature or kind, whether arising out of or from the use of the product, whether defective or not defective, is assumed by Aquascape, Inc. or its affiliates. Aquascape shall not be liable for any incidental, consequential or other damages arising under any theory of law whatsoever.

For more information about our company or products, please visit our website at [aquascapeinc.com](http://aquascapeinc.com)  
or call us at US (866) 877-6637 CAN (866) 766-3426





# AQUAGARDEN MINI POND KIT

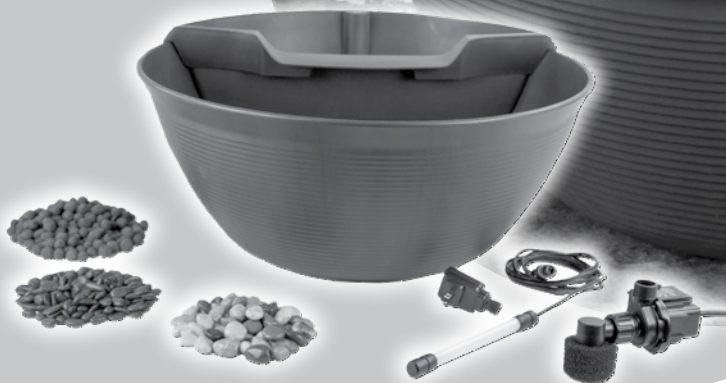
**AquaGarden Mini Pond Kit**

**Moka**

Référence 78325

**Gris acier**

Référence 78333





# AquaGarden Mini Pond Kit

**Merci d'avoir choisi le kit Aquascape AquaGarden Mini Pond.** Chez Aquascape, nous connectons les gens à l'eau comme le veut la nature. Depuis 1991, nous créons et testons sur le terrain des caractéristiques d'eau afin de vous fournir les produits les plus fiables et le meilleur rapport qualité-prix dans l'industrie de l'eau.



Le kit Aquascape AquaGarden Mini Pond permet d'ajouter facilement et simplement les images et les sons d'un jardin aquatique à n'importe quel endroit. Ce jardin aquatique en conteneur offre un point focal relaxant dans n'importe quel décor intérieur ou extérieur, y compris les patios, les bureaux, les balcons, les chambres à coucher, les jardins, etc. Nous vous recommandons de donner à votre AquaGarden un style qui vous est propre avec des options de conception infinies en ajoutant une grande variété de plantes, de pierres, de bois flotté ou de poissons pour créer votre propre paradis aquatique unique en son genre. Ce manuel d'instructions vous guidera tout au long de la configuration appropriée et des procédures d'entretien recommandées pour assurer un plaisir à long terme.

## TABLE DES MATIÈRES

Introduction .....	8
Contenu .....	9
Tableau des spécifications .....	9
Instructions .....	9-10
Entretien général .....	11
Dépannage.....	11
Pièces de rechange .....	11
Informations sur la garantie .....	12

## ☎ **Communiquez avec nous**

Pour plus de renseignements sur notre entreprise ou nos produits, veuillez vous rendre sur notre site Web [aquascapeinc.com](http://aquascapeinc.com) ou appeler le (866) 877-6637 (aux É.-U.) ou le (866) 766-3426 (au Canada).

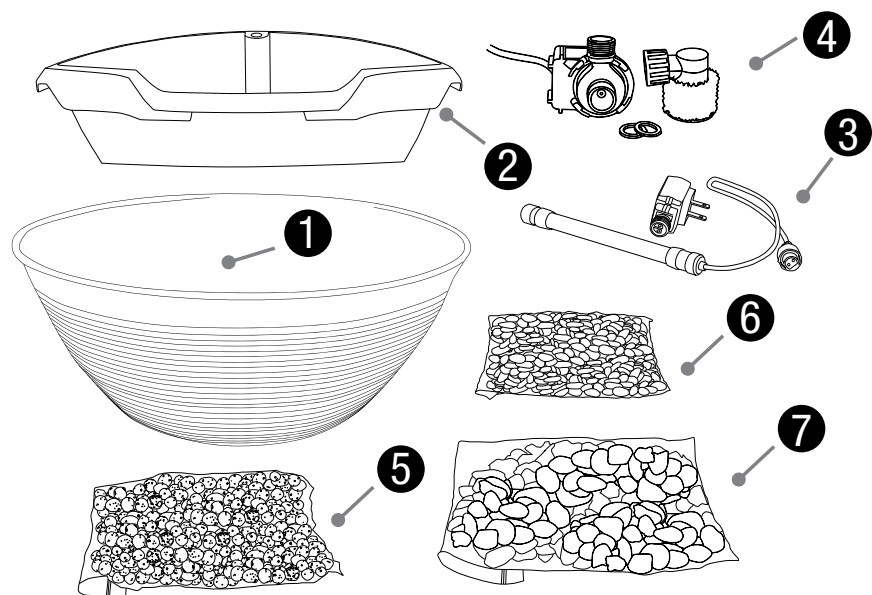
## **Rejoignez-nous sur :**



[facebook.com/aquascapeinc](https://facebook.com/aquascapeinc)  
[youtube.com/aquascape4](https://youtube.com/aquascape4)  
[pinterest.com/aquascapeinc](https://pinterest.com/aquascapeinc)



Contenu	
N°	Description
1.	AquaGarden Mini Pond
2.	Plant and waterfall filter
3.	LED waterfall light with transformer
4.	Water pump with low-suction attachment
5.	Expanded clay grow media
6.	Black, polished decorative gravel
7.	Mixed decorative gravel



Spécifications du AquaGarden Mini Pond Kit			
Dimensions du conteneur	Largeur du déversoir	Débit de la pompe	Puissance lumineuse LED
23,5 po dia. x 9 7/8 po H / 59,69 cm dia. x 25 cm	9 po / 22,86 cm	370 GPH / 1 400 LPH	3W

## Instructions

- Rincez soigneusement le récipient et le filtre Aquagarden (Ex. 1).



- Rincez soigneusement et séparément les matériaux filtrants nourriciers d'argile, le gravier mélangé décoratif et le gravier noir poli (Ex 2).
- lacez l'AquaGarden à l'endroit que vous avez choisi (Ex. 3).



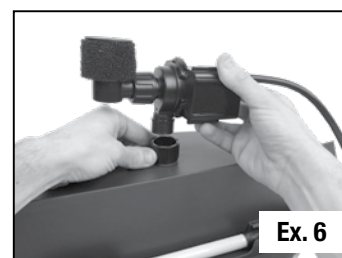
**REMARQUE :** l'AquaGarden doit être placé sur un sol non meuble et plat, sinon le récipient pourrait se déformer en reposant sur une surface irrégulière.

- Assurez-vous que la lampe de la chute d'eau montée en usine est solidement posée au fond du filtre de plantes et de chute d'eau.

**REMARQUE :** le cordon de la lampe doit être complètement rentré dans la rainure prévue à cet effet dans le fond du bord du filtre (Ex. 4).

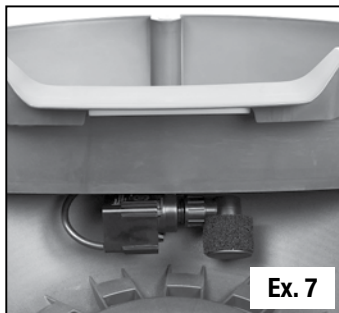


- Branchez l'accessoire de faible aspiration dans la pompe à l'aide de la rondelle plate en caoutchouc fournie (Ex. 5), puis branchez la pompe, la rondelle étant au fond du filtre de plantes et de chute d'eau (Ex. 6).



**REMARQUE :** pour une pose appropriée, veillez à ce que la face de l'étiquette soit dirigée vers l'intérieur du récipient (Ex. 7).

- Faites passer le cordon d'alimentation de la pompe dans la rainure à l'arrière du filtre, comme l'indique l'illustration (Ex. 8).



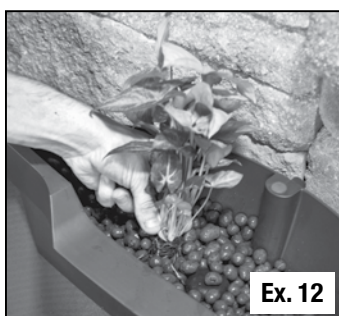
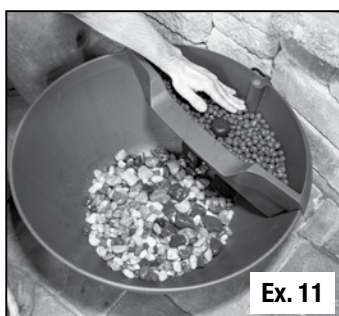
- Les cordons de la pompe et de la lampe étant insérés dans les rainures appropriées, attachez le filtre en haut de l'AquaGarden (Ex. 9).

**REMARQUE :** si le filtre ne repose pas bien à plat et n'est pas bien attaché, vérifiez que rien ne l'en empêche, par exemple le cordon de la pompe.

- Ajoutez le gravier mélangé décoratif dans le fond de l'AquaGarden (Ex. 10).



- Ajoutez les matériaux filtrants nourrissants/biologiques d'argile au filtre de plantes et de chute d'eau (Ex. 11).
- Si vous choisissez d'ajouter des plantes, rincez le sol existant ou l'engrais des racines. Le support d'argile est un substrat sans sol et ne nécessite pas de terreau supplémentaire. Insérez doucement les racines de votre (vos) plante (s) dans le support de culture en argile (Ex. 12).

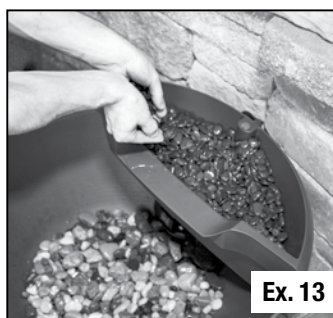


**REMARQUE :** en fonction du nombre de plantes que vous ajoutez, il n'est pas nécessaire d'ajouter la totalité des matériaux filtrants nourrissants d'argile fournis.

**REMARQUE :** il est recommandé d'ajouter des plantes qui préfèrent un milieu humide. Parmi les plantes excellentes pour cela figurent :

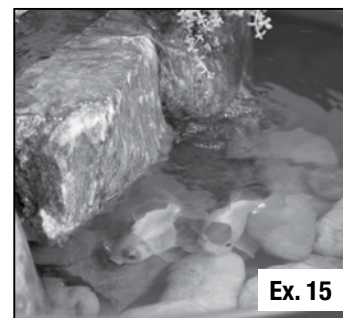
- Les plantes marginales, par exemple le myosotis, le lycopode aplati, etc.
- Les plantes vertes, par exemple le pothos, le Spathiphyllum, etc.
- Les herbes qui aiment l'eau, par exemple la menthe
- Le « bambou porte-bonheur »

- Une fois que les plantes sont ajoutées ou si vous n'avez pas ajouté de plantes, remplissez de gravier noir poli pour peser sur les éléments filtrants d'argile (Ex. 13).
- Remplissez d'eau douce l'AquaGarden (Ex. 14).



- Au besoin, quelques petits poissons, par exemple des poissons rouges ou des ménés à grosse tête du Nord, peuvent être ajoutés (Ex. 15).

- Il est recommandé d'utiliser un détoxifiant pour bassins (vendu séparément) ou de laisser l'eau se reposer pendant 24 heures avant d'ajouter des poissons.
- Branchez le transformateur de la lampe et la pompe.



**REMARQUE :** la pompe incluse est conçue pour une utilisation continue. Pour que la qualité de l'eau reste idéale, il est recommandé d'utiliser la pompe/chute d'eau 24 heures sur 24, 7 jours sur 7.

## Entretien général

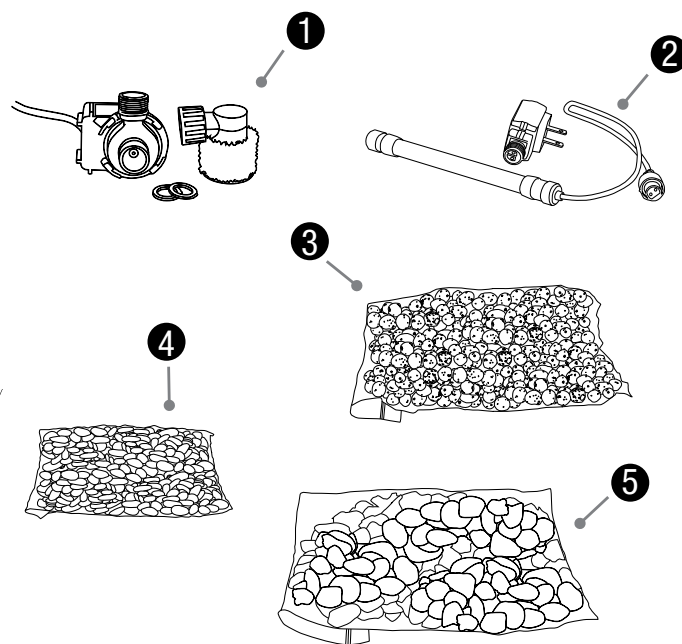
- Retirez les débris, les algues ou les dépôts de l'AquaGarden.
- Nettoyez régulièrement le filtre à éponge de la pompe en retirant l'accessoire à faible aspiration de l'admission et en rinçant l'éponge à l'eau douce. Une fois retiré de la pompe, tirez doucement sur l'admission de l'accessoire pour séparer en deux morceaux pour élimination complète de l'éponge.
- Au besoin, l'eau peut être changée une à deux fois par mois en vidant jusqu'à 20 % du volume d'eau et en le remplaçant par de l'eau douce et détoxifiée.

## Dépannage

- La chute d'eau ne fonctionne pas correctement
  - Assurez-vous que la prise électrique est sous tension
  - Assurez-vous que le disjoncteur différentiel de fuite de terre (DDFT) n'a pas sauté
  - Assurez-vous que la pompe est branchée et fonctionne
  - Vérifiez que la pompe est correctement raccordée au filtre
  - Vérifiez qu'il y a suffisamment d'eau dans le récipient pour que la pompe fonctionne
  - Nettoyez l'éponge de filtration et l'accessoire de faible aspiration
- La lampe ne veut pas s'allumer
  - Assurez-vous que la prise électrique est sous tension
  - Assurez-vous que le disjoncteur différentiel de fuite de terre (DDFT) n'a pas sauté
  - Vérifiez que le transformateur fonctionne correctement
- Assurez-vous que le raccord à branchement rapide est bien branché dans le transformateur

## Pièces de rechange

AquaGarden Mini Pond Kit Pièces de rechange	
N°	Référence/description
1.	78326 – Pompe de mini bassin AquaGarden à faible aspiration
2.	78327 – Lampe de mini bassin AquaGarden avec transformateur et attaches en caoutchouc
3.	78328 – Matériaux filtrants nourriciers d'argile de mini bassin AquaGarden
4.	78329 – Gravier noir décoratif de mini bassin Aquagarden
5.	78330 – Gravier mélangé décoratif de mini bassin Aquagarden





## Informations sur la garantie

### **GARANTIE UN AN**

Aquascape garantit que le bol AquaGarden, le filtre, l'éclairage et le transformateur de la cascade, ainsi que la pompe à faible aspiration, seront exempts de défauts de fabrication pendant un an à compter de la date d'achat. Preuve d'achat requise. La garantie ne couvre pas les dommages résultant d'une manipulation négligente, d'une mauvaise utilisation ou d'un manque d'entretien ou de soins raisonnables. L'AquaGarden ne doit être utilisé qu'en eau douce sans produits chimiques corrosifs comme le chlore ou le brome. Si lors de l'inspection d'Aquascape, le produit présente la preuve d'un défaut de fabrication, la responsabilité d'Aquascape se limite, au choix d'Aquascape, à la réparation du défaut, au remplacement du produit défectueux ou au remboursement du prix d'achat initial. La garantie exclut les frais de main-d'œuvre, de retrait du produit, d'expédition et les dépenses liées à l'installation et à la réinstallation du produit. Tous les produits qui incluent la plomberie (tubes, pompes, clapets anti-retour) doivent être correctement drainés et hivernés, sinon la garantie est nulle et non avenue. Aucune responsabilité en cas de perte ou de dommage de quelque nature ou nature que ce soit, résultant de ou de l'utilisation du produit, défectueux ou non, n'est assumée par Aquascape, Inc. ou ses filiales. Aquascape ne sera pas responsable des dommages accessoires, consécutifs ou autres découlant de quelque théorie du droit que ce soit.

Pour plus de renseignements sur notre entreprise ou nos produits, veuillez vous rendre sur notre site Web [aquascapeinc.com](http://aquascapeinc.com) ou nous appeler au (866) 877-6637 (aux É.-U.) ou au (866) 766-3426 (au Canada).